

3000
FEBRERO 08

3000



Tractor ISEKI

Serie TH 4335



CARACTERISTICAS TECNICAS TH 4335

MOTOR

Diesel inyección directa, refrigerado por agua.
3 cilindros, 1.498 cc., 2600 rpm,
depósito 40 litros de capacidad.

TRANSMISION

Mecánica, marchas 8 + 8, embragues independientes, disco simple para el cambio de velocidades, discos múltiples en baño de aceite para TDF.

FRENO

Disco húmedo sellado que actúa mecánicamente

VELOCIDAD

Máxima, 29,2 km/h.

TOMA DE FUERZA

Embrague mecánico,
velocidad TDF trasero de 540 / 1.000.

SISTEMA HIDRAULICO

Sistema de dirección hidrostática, bomba de engranaje montada al motor, caudal de 43,4 l/min., elevador tripuntal de categoría 1, capacidad de elevación 1.270 Kg.

DIMENSIONES

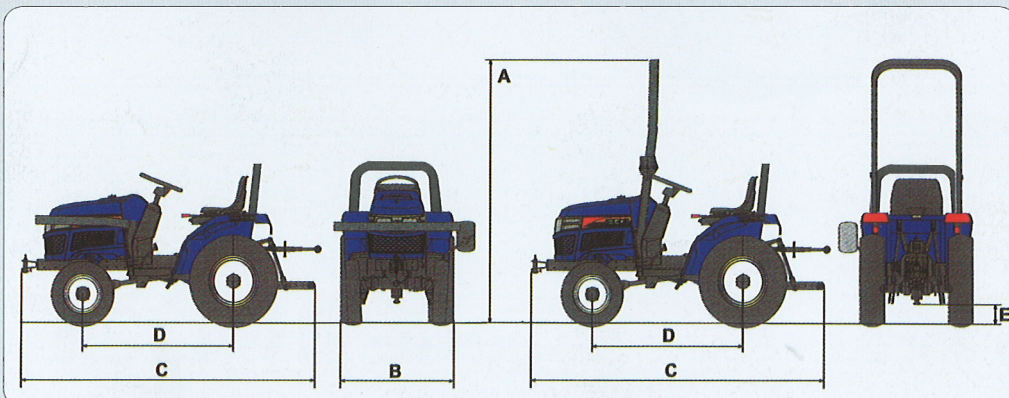
Con neumáticos 7-16 y 11,2 - 24,
radio de giro exterior de 2,40 m.,
Altura A 2.500 m.,
Anchura B min. 1.310 m.
longitud C min. 3.125 m.
distancia entre ejes D 1.695 m.,
altura libre desde el suelo 360 m.,
Peso 1.262 kg.

RUEDAS

Delanteras	Traseras
7 - 14	9,5 - 24
7 - 16	11,2 - 24
26 x 12,00 - 12	13,6 - 16

opcionalmente se puede montar:

Delantera	Trasera
240/70R16	320 / 70 R24



AGRIA HISPANIA, S.A.

Tel.: 94 630 00 55 • Fax: 94 630 01 34 • Apartado 26
E-mail: agricola@agria.net • http://www.agria.net
48340 AMOREBIETA (Vizcaya) ESPAÑA

DISTRIBUIDOR: / DEALER: / DISTRIBUTEUR: